



Technische Information KH 0200

Boden-Systeme für Gabelstapler- und Hubwagen-Belastung

1. Geeignete Untergründe

Der Untergrund muss ausreichend fest und verformungsbeständig sein, um eine derart hohe Belastung abzufangen. Um eine ausreichende Druckfestigkeit zu gewährleisten, sind Rohbetonböden mit mindestens der Güte B20 oder Industrie-Estriche nach DIN 18 560, Teil 7 notwendig. Die Haftzugfestigkeit muss mindestens 1,5 N/mm² betragen (vgl. BEB Merkblatt "Haftzugfestigkeit von Fußböden"). Für Gussasphalt und Magnesit-Estrich bitte die Technische Information KH 0300 „Untergrundarten - Eigenschaften“ beachten.

2. Zulässige Belastungen

Die maximale dynamische Belastung bei Einsatz der WULFF Spachtelmassen SA 60 , SA 50 , DS 80, DS 80 Spezial und 2K AM 10 (faserverstärkt)

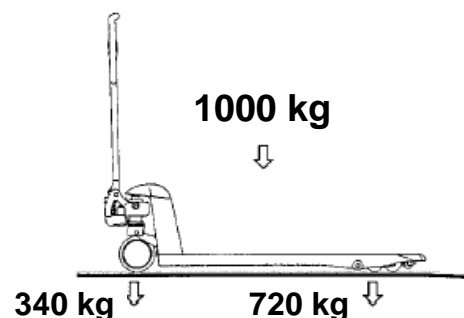
und Verlegung eines geeigneten elastischen Bodenbelages (PVC, CV, Kautschuk, Linoleum) beträgt **300 N/cm²** (= 3 N/mm²).

Die tatsächlichen Belastungen ergeben sich nicht nur aus der zu transportierenden Last, entscheidend ist die Größe und Auflagefläche der Rollen bzw. Reifen der Hubwagen und Gabelstapler. Daraus lässt sich mit Hilfe der Hertz'schen Formel die Punktbelastung berechnen.

Bei Lasten über 500 kg sollten Hubwagen mit Rollen mit Gummiauflage und Doppelrollen unter der Gabel ausgerüstet sein. Durch Rollen aus Polyamid (PA, Nylon) kann sich z.B. gegenüber Vollgummirollen bei gleicher Transportlast die Druckbelastung auf den Untergrund verdoppeln:

Für das nebenstehende Beispiel ergeben sich nach der Hertz'schen Formel folgende Belastungen:

Rollenart	Vollgummi	Polyamid
Vorderräder (340 kg)	87 N/cm ²	231 N/cm ²
Hinterräder (720 kg)	99 N/cm ²	264 N/cm ²



Hinweis: Die vorstehenden Angaben, insbesondere Vorschläge für die Verarbeitung und Verwendung unserer Produkte beruhen auf unseren Kenntnissen und Erfahrungen, sowie den Anforderungen nach DIN EN 14259. WULFF Grundierungen, Spachtelmassen und Klebstoffe sind nur im System geprüft. Wegen der unterschiedlichen Materialien und der außerhalb unseres Einflussbereiches liegenden Arbeitsbe-

dingungen empfehlen wir auf jeden Fall, besonders aber bei Einsatz in Kombination mit Fremdprodukten ausreichende Eigenversuche, um die Eignung unserer Produkte für die beabsichtigten Verfahren und Verwendungszwecke sicher zu stellen. Es gelten unsere technischen Informationen sowie unsere Lieferungs- und Zahlungsbedingungen. (Stand 01/2019)

